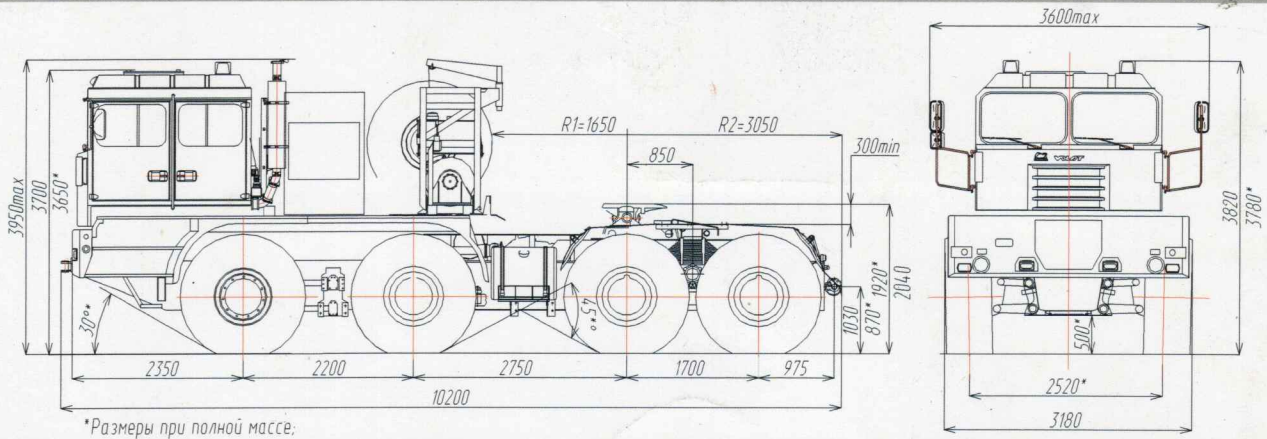


VOLAT



ТЯГАЧ СЕДЕЛЬНЫЙ
МЗКТ-742910

ТЕХНИКА, НЕ ЗНАЮЩАЯ ПРЕГРАД



*Размеры при полной массе.

ТЕХНИЧЕСКАЯ СПЕЦИФИКАЦИЯ

ХАРАКТЕРИСТИКИ

Колесная формула	8x8
Максимальная скорость, км/ч	70
Радиус поворота, м	15
Емкость топливного бака, л	770
Максимальный преодолеваемый подъем при полной массе автопоезда, %	30

ВЕСОВЫЕ ПАРАМЕТРЫ

Масса снаряженного тягача, кг	25 300
Допустимая масса балласта/ нагрузка на ССУ, кг	28 000
Полная масса тягача, кг	54 000
Распределение полной массы по осям, кг	
передние оси	2x11 500
задние оси	2x15 500

ДВИГАТЕЛЬ

Тип	ТМЗ-85431.10
Число и расположение цилиндров	V8
Мощность	441 кВт (600л.с.) при 2100 мин ⁻¹
Крутящий момент	2577 Нм при 1300 - 1400 мин ⁻¹

КОРОБКА ПЕРЕДАЧ

Тип	автоматическая
Кол-во передач	6 вперед, 1 назад
Передаточные числа	4.4-0.65

РАЗДАТОЧНАЯ КОРОБКА

Кол-во передач	2
Передаточные числа	1:1; 1:1.88

ВЕДУЩИЕ МОСТЫ

1-ый и 2-ой
С межколесными дифференциалами с принудительной блокировкой

3-ий и 4-ый
С межколесными самоблокирующимися дифференциалами и межосевыми дифференциалами с принудительной блокировкой

ТОРМОЗНАЯ СИСТЕМА

Управление пневмогидравлическое
Двухконтурная
Автоматический моторный тормоз

ШИНЫ

Широкопрофильные с протектором повышенной проходимости
Ошиновка - односкатная
Система центральной накачки шин 23,5-25
Количество: 8+1

РАМА

Лонжеронного типа
Сварная, с поперечинами
Оборудована передним и задним буксирным устройствами
Усиленная стальной бампер

КАБИНА

Каркасная металлическая, повышенной комфортабельности
7 мест, либо 3+2 спальных

СЕДЕЛЬНО-СЦЕПНОЕ УСТРОЙСТВО

SAE 3 1/2" inch (Ø 89 мм)

ЛЕБЕДКА

Двухбарабанная с гидроприводом
Максимальное тяговое усилие, кН 2x250

ОПЦИИ

Жидкостный подогреватель двигателя
Обогреваемый топливный фильтр
Автономный отопитель кабины
Кондиционер
Фарапрожектор
Защита фар