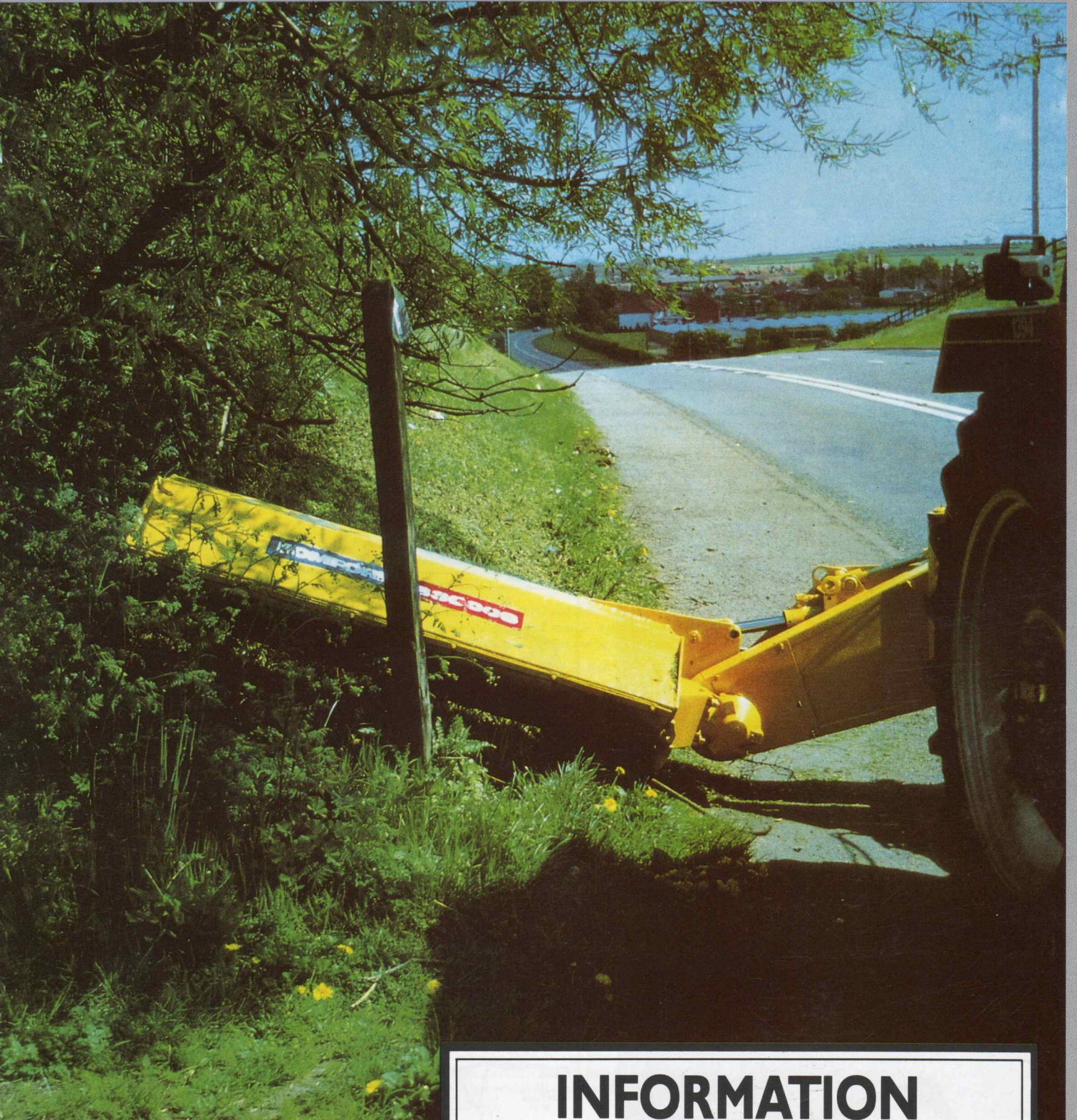


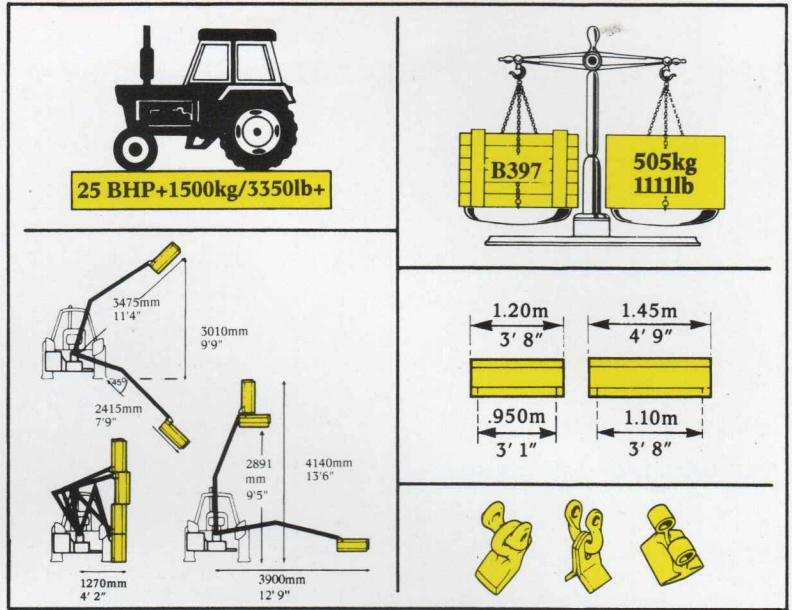
BOMFORD



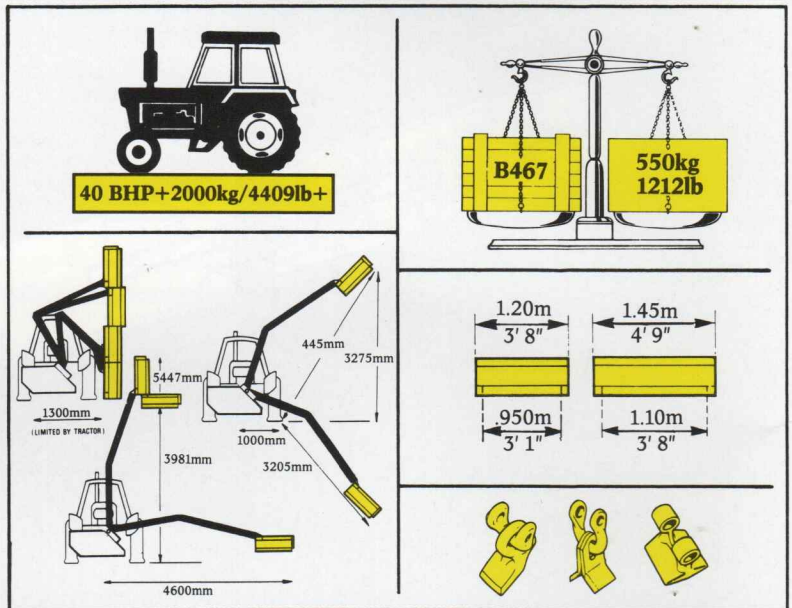
**INFORMATION
AUSKUNFT
RENSEIGNEMENTS
INFORMACION
INFORMAZIO**

BOMFORD

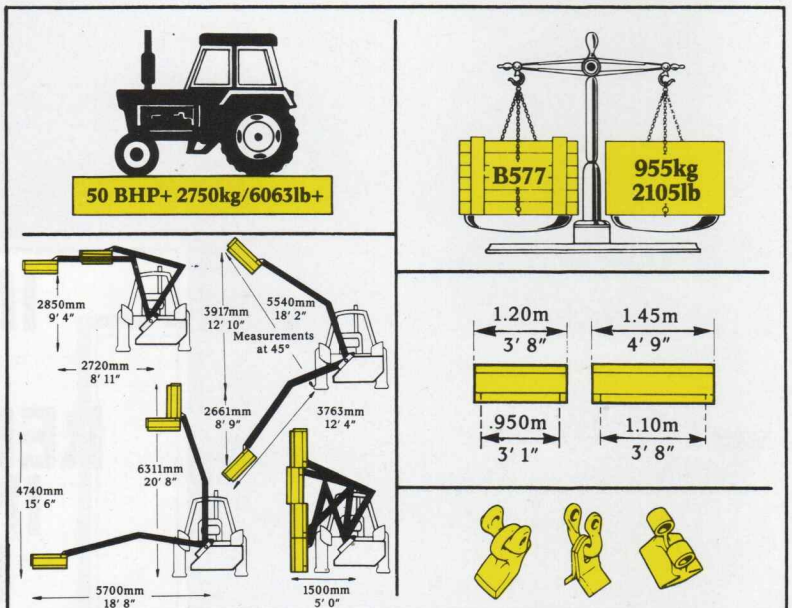
B397



B467




B577

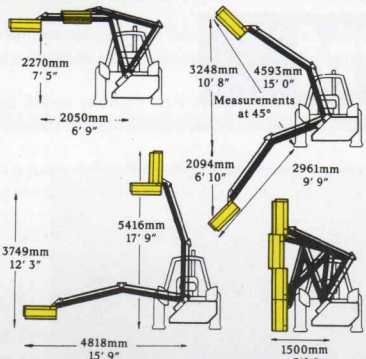


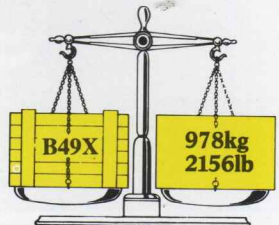
B49X

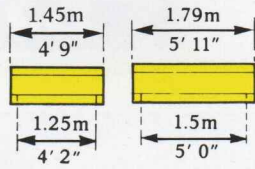


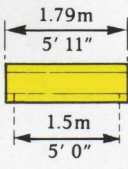



60 BHP+2750kg/6063lb+





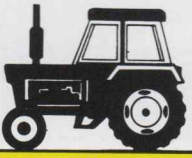




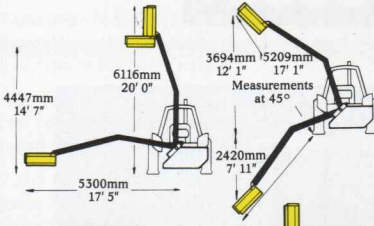


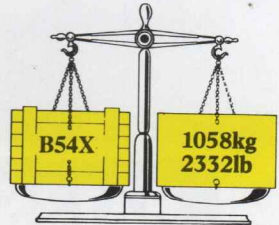
B54X

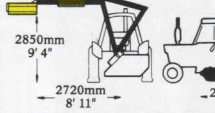


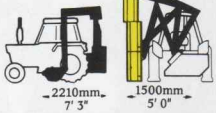


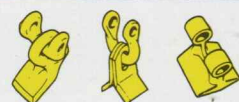
60 BHP+3500kg/7716lb+





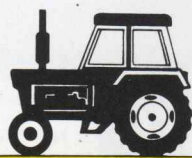




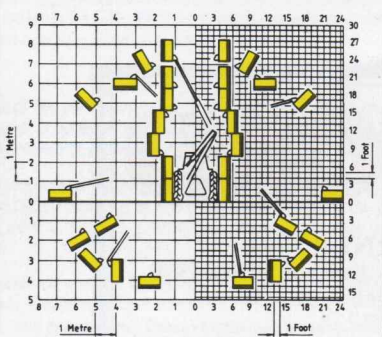


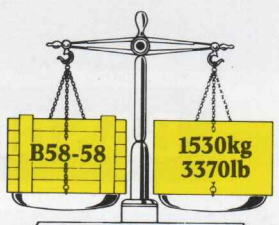
B58-58

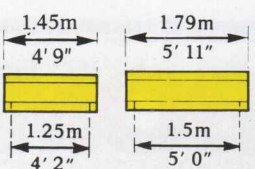


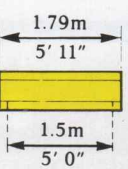



60 BHP+ 4400kg/9690lb+







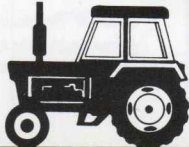




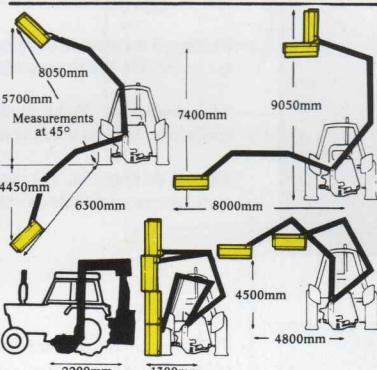
For B58-58 dimensions reduce the above by 0.8m (32")

B80XM

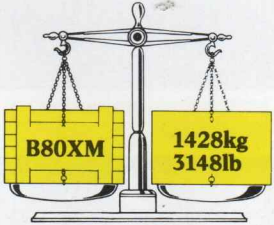




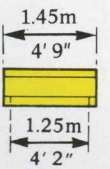
70 BHP+4000kg/8818lb+



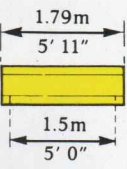
8050mm
5700mm
Measurements at 45°
7400mm
9050mm
4450mm
6300mm
8000mm
4500mm
4800mm
2200mm
1300mm




B80XM **1428kg**
 3148lb



1.45m
4' 9"
1.25m
4' 2"

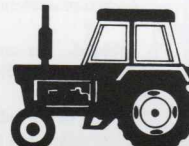


1.79m
5' 11"
1.5m
5' 0"

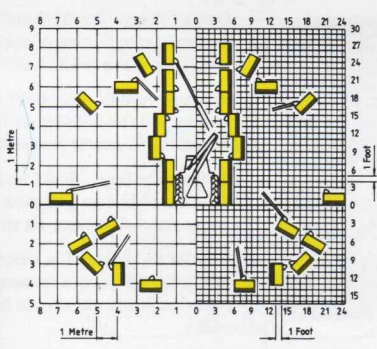


B81-81

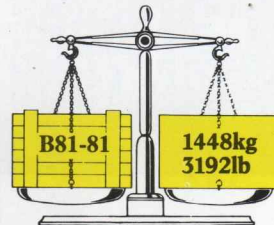




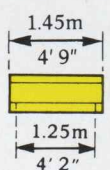
70 BHP+4600kg/10141lb+



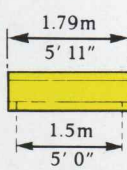
1 Metre
1 Foot



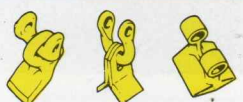
B81-81 **1448kg**
 3192lb



1.45m
4' 9"
1.25m
4' 2"

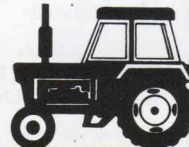


1.79m
5' 11"
1.5m
5' 0"

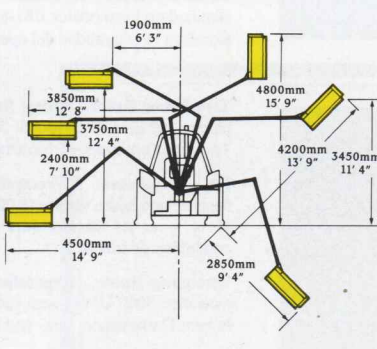


B45-45

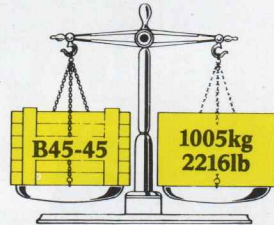




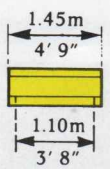
50 BHP+ 2750kg/6063lb+



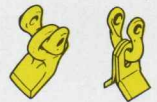
1900mm
6' 3"
3850mm
12' 8"
3750mm
12' 4"
2400mm
7' 10"
4200mm
13' 9"
3450mm
11' 4"
4500mm
14' 9"
2850mm
9' 4"



B45-45 **1005kg**
 2216lb



1.45m
4' 9"
1.10m
3' 8"





Safety Breakaway System. Bomford mowers are fitted with a safety breakaway that lifts the cutting head as it falls back, for extra protection and low running costs.

Système de sécurité en cas de contact avec un obstacle. Les faucheuses Bomford sont dotées d'un système de sécurité qui relève la tête de coupe lorsqu'elle retombe vers l'arrière, ce qui accroît la protection et réduit les frais d'exploitation.

Auffahrsicherung. Bomford Mäher werden jetzt mit einem Sicherheitssystem ausgestattet, das den Mähkopf anhebt, beim Auffahren auf ein Gegenstand; daraus ergibt sich zusätzliche Schutzwirkung und geringe Betriebskosten.

Sistema 'breakaway' de seguridad. Las segadoras Bomford están provistas de un sistema 'breakaway' de seguridad que devuelve la cabeza cortadora a la posición de corte si se desplaza hacia atrás cuando encuentra un obstáculo, dando una protección adicional y reduciendo los gastos de operación.

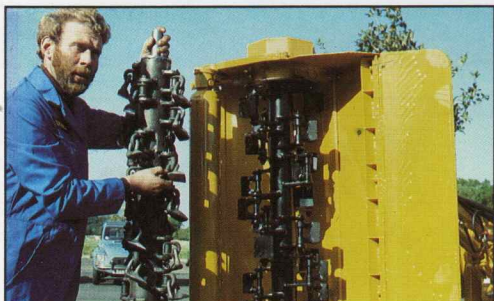


Flotation System. Bomford mowers have available a hydraulic accumulator to provide flotation of the cutting head for ease of operation and reduced wear.

Système à suspension oléopneumatique. Les faucheuses Bomford peuvent être équipées d'un accumulateur hydraulique qui permet à la tête de coupe de suivre les ondulations de terrain afin de faciliter l'emploi et de réduire l'usure.

Schwebesystem. Bomford Mäher verfügen über einen hydraulischen Druckspeicher, der das Schweben des Mähkopfes ermöglicht; dadurch wird die Arbeit erleichtert und der Verschleiss reduziert.

Sistema de flotación. Las segadoras Bomford cuentan con un acumulador hidráulico que permite la 'flotación' de la cabeza cortadora por encima de un obstáculo pequeño, para facilitar el funcionamiento y reducir el desgaste.



Flail option. The standard Bomford flail will cut up to 35mm (1 1/2") thick and the alternative heavy duty flail will cut up to 100mm (4") thick. A rotary cutting head is available for the B65XM and B58-58 for high output slashing.

Fléau optionnel. Le fléau Bomford standard peut couper jusqu'à une épaisseur de 35mm, alors que le fléau optionnel peut couper jusqu'à 100mm d'épaisseur. La B65XM et la B58-58 peuvent être équipée d'une tête de coupe rotative pour le travail à grand rendement.

Schlegel. Der normale Bomford Schlegel (DFK) schneidet bis zu 45mm, dick, der Holzschlegel (BM) schneidet bis zu 100mm. Für B65XM und B58-58 ist zur Hochleistungs-Arbeit ein schweren Kreiselmäher lieferbar.

Opción de cortador de tipo mayal. El cortador del tipo mayal standard de Bomford corta un espesor de hasta 35mm, y el cortador del tipo mayal alternativo para trabajo pesado corta un espesor de hasta 100mm. Existe una cabeza cortadora giratoria para los modelos B65XM y B58-58 para alta productividad en el corte.



Quick Fitting. The B397 and B467 fit to Cat II three point linkages. The B577, 49X, 54X and the B45-45 can be used on the three point linkage of suitable tractors or can be chassis mounted, like the remaining, models in the Bomford range, using simple axle brackets that can be left on the tractor.

Montage rapide. Les B397 et B467 s'adaptent à un attelage à trois points Cat II. Les B577, 49X, 54X et la B45-45 peuvent soit être utilisées sur l'attelage à trois points de tracteurs appropriés, soit être montées sur chassis comme les autres modes de la gamme Bomford à l'aide de simples supports sous l'essieu qui peuvent demeurer sur le tracteur.

Schnellmontage. B397 und B467 sind für Driepunktanbau an Cat II geeignet, B577, 49X, 54X und B45-45 für Driepunktanbau an geeignete Schlepper oder Achsmontage wie die übrigen Bomford Modelle unter Anwendung von geeigneten Achshaltern, die an Schlepper bleiben können.

Instalación rápida. Los modelos B397 y B467 se acoplan al elevador tripuntal de la categoría II. Los modelos B577, 49X, 54X y B45-45 pueden ser acoplados al elevador tripuntal de los tractores apropiados, o pueden ser montados en el chasis, como los demás modelos de la gama de Bomford, utilizando soportes simples sobre el eje, los cuales pueden quedar en el tractor.



Remote Control. All Bomford mowers have remote control. Electric solenoid operation is standard on the B81-81, B45-45, B65XM and B80X. This is available as an option on all other models. Operator convenience has the highest priority with Bomford.

Télécommande. Toutes les faucheuses Bomford sont télécommandées. La commande par solénoïde équipe d'origine les B81-81, B45-45, B65XM et B80X, mais demeure disponible à titre d'option sur tous les autres modèles. Chez Bomford, on désire avant tout faciliter la tâche de l'exploitant.

Fernbedienung. Alle Bomford Mäher sind mit Fernbedienung ausgestattet. Bei B81-81, B45-45, B65XM und B80X gehören Elektrobedienung zur Serieausstattung, bei anderen Modellen können sie wahlweise geliefert werden. Der Fahrer kommt bei Bomford immer zuerst.

Control remoto. Todas las segadoras Bomford cuentan con control remoto. El funcionamiento por solenoide eléctrico es standard en los modelos B81-81, B45-45, B65XM y B80X, y está disponible como opción en todos los otros modelos. Con Bomford la comodidad del operador tiene la máxima prioridad.



Two Speed Rotor. Except for the direct drive B397, B467 and B577 models, Bomford cutting heads have the ability to change between high speed, 3,000rpm, for clean hedge cutting and high torque, 2,400rpm, for tough and heavy cutting. This gives optimum performance in all working conditions.

Rotor bi-vitesse. A l'exception des modèles B397, B467 et B577 à prise directe, les têtes de coupe Bomford peuvent fonctionner à haute vitesse (3.000 tr/mn) pour une coupe nette des haies ou, plus lentement (2.400tr/mn) mais avec un couple élevé, pour les travaux durs et lourds. L'utilisateur dispose ainsi de performances optimales, quelles que soient les conditions de travail.

Zweigang-Rotor. Abgesehen von der Direktantriebs-Modellen B397, B467 und B577 können alle Bomford Köpfe zwischen 3000 U/min zum sauberen Heckenschneiden mit hoher Geschwindigkeit und 2400 U/min für Schwerarbeiten mit hohem Drehmoment hin- und herschalten. Daraus ergibt sich bei allen Arbeitsbedingungen die optimale Leistung.

Rotor de dos velocidades. A excepción de los modelos B397, B467 y B577 con transmisión directa, las cabezas cortadoras de Bomford tienen la capacidad de cambiar desde alta velocidad, de 3.000r.p.m., para el corte limpio de setos vivos, a 2.400r.p.m., con alto par de torsión, para el corte duro y pesado. Da un rendimiento óptimo en todas las condiciones de trabajo.



B55PM

80 BHP+5500kg/12,125lbs

2896mm 9'6"
2050mm 6'9"
4100mm 13'5"
5725mm 18'8"
Measurements at 45°
3650mm 11'10"
3684mm 12'0"
4877mm 16'0"
6625mm 21'7"
5800mm 19'0"
1975mm 6'5"

B55PM
1890kg
4160lbs

1.45m 4' 9"
1.79m 5' 11"
1.2m 4' 2"
1.5m 5' 0"



B313S/B363S

B313S
B363S
570kg/1257lbs
690kg/1518lbs

28 BHP+

2.3m 7' 8"
2.0m 6' 7"

STD.



BANDIT SERIES

B1700
B2200
430kg 990lbs
475kg 1047lbs

28 BHP+ **40 BHP+**

1.99m 6' 6"
1.67m 5' 6"
2.43m 8' 0"
2.20m 7' 3"

BOMFORD

BOMFORD TURNER LTD.,
P.O. Box 18, Evesham, Worcs., England WR11 5SW.
Tel: (0789) 773383. Telex: 312231.
Fax: (0789) 773238.

Distributed by: